

Bouwbeschrijving:

Haal de onderdelen uit de verpakking en controleer ze op eventuele onregelmatigheden of defecten.

Nabehandelen is niet nodig, u kunt direct beginnen met bouwen

Verkleef de onderdelen met superlijm (gel) of Kristal Klear.

1a. Plaats eventueel een figurine in de stoelen

1b. Plaats de cabine

2. Plaats de achteropbouw op het chassis.

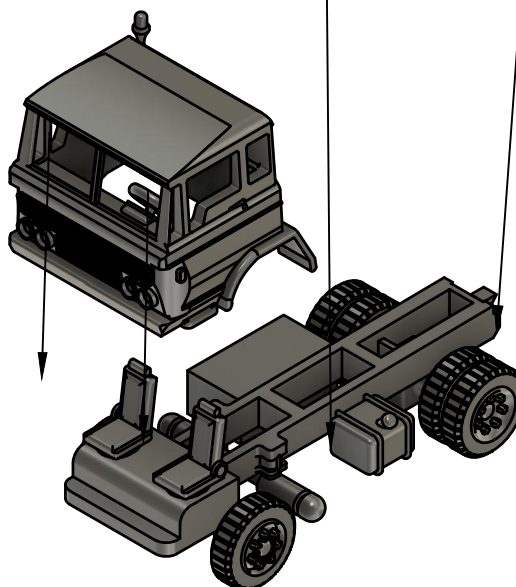
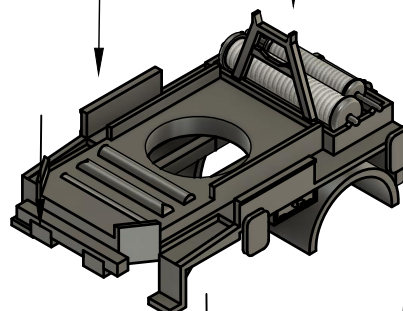
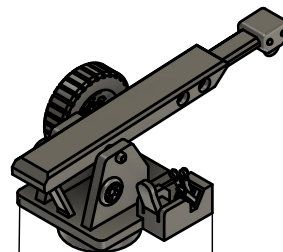
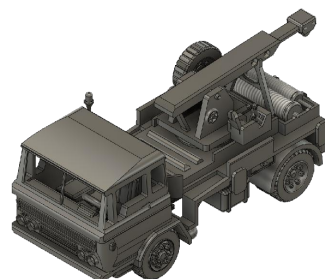
3. Plaats de kraan op de achteropbouw


4. Breng het model op kleur

4a. Breng eventuele decals (niet meegeleverd) aan op het model

5. Breng een dun laagje matte, blanke lak aan over het model

Geniet van uw model!



Dept.	Technical reference	Created by Hoontje's Creative World 13-5-2020	Approved by Hoontje.	
 HOONTJE'S CREATIVE WORLD <small>Studeer bij openbaregelegenheden en in winkels van 11.000 voor de modelbouw - Hoontje.nl</small>	Document type .pdf	Document status Afgerond	DWG No.	
	Title DAF 2600 takelwagen	2600Takel		
	Rev.	Date of issue 13-5-2020	Sheet 1/1	