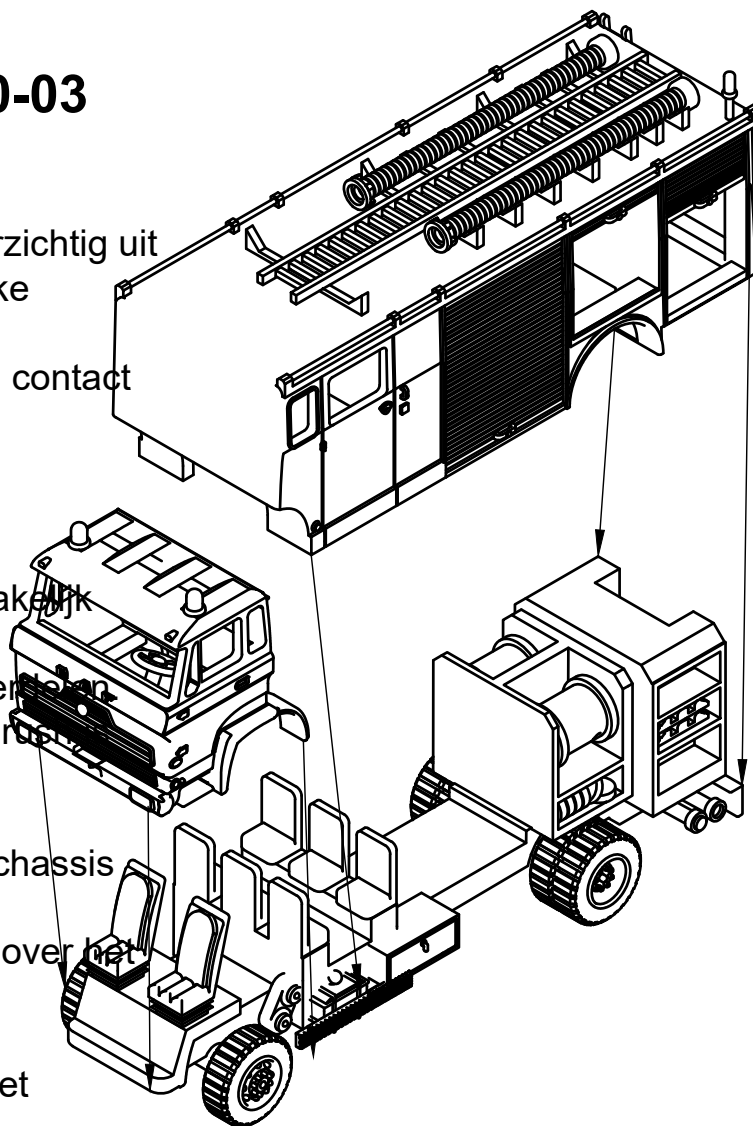




Bouwbeschrijving behorende bij de modellen:

TB620-01 en TB620-03

1. Pak alle onderdelen voorzichtig uit en controleer op mogelijke defecten.
Neem bij defecten z.s.m. contact op: info@hoontje.nl
2. Het model is direct te assembleren. Geen nabehandelingen noodzakelijk
3. Beschilder de losse onderdelen.
Het gebruik van een Airbrush aan te raden
4. Plaats de cabine op het chassis
5. Plaats de achteropbouw over het chassis met de details.
6. Verlijm de onderdelen met superlijm of Kristal Klear.



7. Geniet van uw model!

Dept.	Technical reference TB620-03	Created by Hoontje	28-6-2020	Approved by Hoontje's Creative World
	Document type Bouwinstructie v. 01		Document status	
	Title TS Tilburg 620 open luiken Brand		DWG No. TB620-03	
	Rev. 01	Date of issue 28-6-2020	Sheet 1/1	