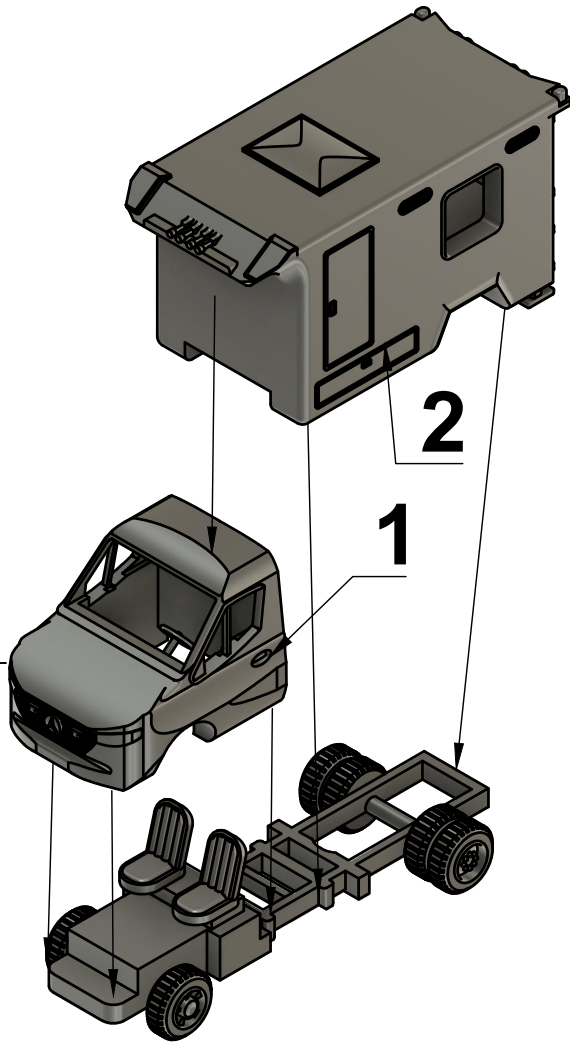


## Bouwbeschrijving W907-B1,




1. Controleer het product op beschadigingen  
*Check the product for any broken parts*  
Überprüfen Sie das Produkt auf Beschädigungen
2. Alle onderdelen zijn direct schilderbaar. Er is geen nabehandeling nodig. Het beste resultaat bereikt u door een Airbrush of spuitbusverf te gebruiken. Verf alle onderdelen afzonderlijk van elkaar.  
*All parts are immediately paintable. No post-treatment is required. You will achieve the best result by using an Airbrush or aerosol paint. Paint all parts separately.*  
Alle Teile sind sofort lackierbar. Eine Nachbehandlung ist nicht erforderlich. Das beste Ergebnis wird mit einer Airbrush- oder Aerosolfarbe erzielt. Lackieren Sie alle Teile separat.
3. Assembleer na voldoende droogtijd het model zoals in de tekening hiernaast aangegeven staat. Het best gebruikt u een superlijm of Microscale® Kristal Klear. Met deze laatste kunt u ook nog vensters in het model maken.  
*After sufficient drying time, assemble the model as shown in the drawing on the right. It is best to use a super glue or Microscale® Kristal Klear. With the latter you can also create windows in the model.*  
Bauen Sie das Modell nach ausreichender Trocknungszeit wie in der Zeichnung rechts gezeigt zusammen. Verwenden Sie am besten einen Superkleber oder Microscale® Kristal Klear. Mit letzterem können Sie auch Fenster im Modell erstellen.
4. Geniet van uw model! *Enjoy your model! Viell spass mit deinem Modell!*

©Hoontje's Creative World  
www.hoontje.nl  
info@hoontje.nl  
KVK: 77386078



**HOONTJE'S CREATIVE WORLD**

Unieke figurines en accessoires - te bestellen in 1:100 voor de modelbouw - Hoontje.nl

Dept. Hoontje.nl	Technical reference W907-B1	Created by Alwin de Hoon 8-8-2020	Approved by Hoontje's Creative World 8-8-2020
		Document type .pdf	Document status Approved
		Title Mercedes W907 Boxvariant W907-B1 Bouwbeschrijving	DWG No. W907-B1
		Rev. 2.0	Date of issue 8-8-2020
		Sheet 1/1	