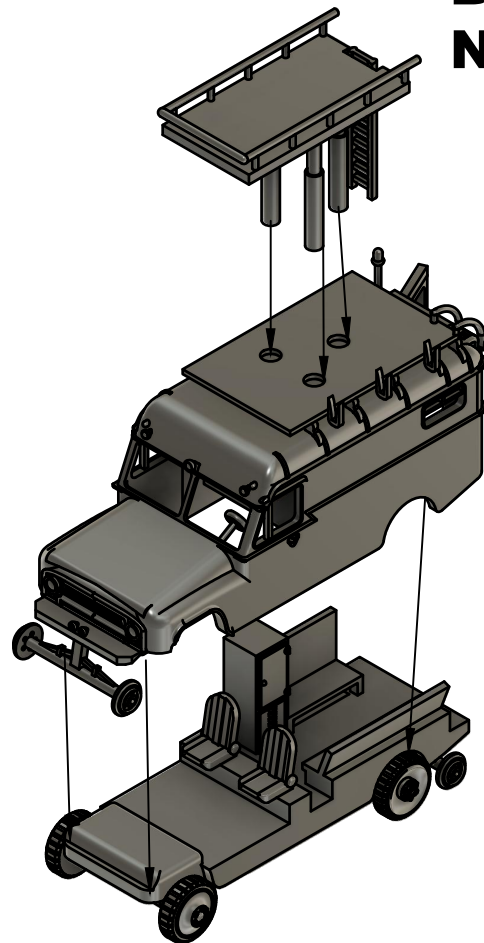


Bouwbeschrijving Automontagewagen Nederlandse Spoorwegen



1. Controleer het product op beschadigingen

Check the product for any broken parts

Überprüfen Sie das Produkt auf Beschädigungen

2. Alle onderdelen zijn direct schilderbaar. Er is geen nabehandeling nodig. Het beste resultaat bereikt u door een Airbrush of spuitbusverf te gebruiken. Verf alle onderdelen afzonderlijk van elkaar.

All parts are immediately paintable. No post-treatment is required. You will achieve the best result by using an Airbrush or aerosol paint. Paint all parts separately.

Alle Teile sind sofort lackierbar. Eine Nachbehandlung ist nicht erforderlich. Das beste Ergebnis wird mit einer Airbrush- oder Aerosolfarbe erzielt. Lackieren Sie alle Teile separat.

3. Assembleer na voldoende droogtijd het model zoals in de tekening hiernaast aangegeven staat. Het best gebruikt u een superlijm of Microscale® Kristal Klear. Met deze laatste kunt u ook nog vensters in het model maken.

After sufficient drying time, assemble the model as shown in the drawing on the right. It is best to use a super glue or Microscale® Kristal Klear. With the latter you can also create windows in the model.

Bauen Sie das Modell nach ausreichender Trocknungszeit wie in der Zeichnung rechts gezeigt zusammen. Verwenden Sie am besten einen Superkleber oder Microscale® Kristal Klear. Mit letzterem können Sie auch Fenster im Modell erstellen.


4. Geniet van uw model! Enjoy your model! Viell spass mit deinem Modell!

©Hoontje's Creative World 2021

www.hoontje.nl

info@hoontje.nl

KVK: 77386078

Dept. Hoontje.nl	Technical reference PRO-002	Created by Alwin Hoontje 29-4-2021	Approved by Hoontje 10-01-2021
	Document type Bouwbeschrijving.pdf	Document status Approved	
	Title NS automontagewagen International 1960-1970 Open versie PRO-001 PRO-002	DWG No. PRO-00x	
		Rev. 02	Date of issue 29-04-2021